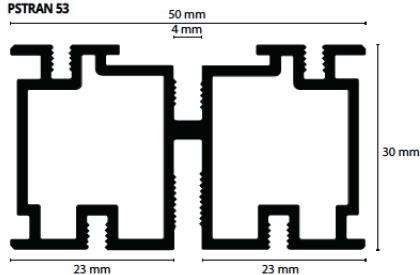


PRORAIL SYSTEM

PRORAIL SYSTEM è un sistema modulare composto da travetti in alluminio per la posa di pavimenti sopraelevati di qualsiasi formato, che consente di realizzare sottostrutture stabili e modulari in combinazione con PROSUPPORT TUBE e PROSUPPORT SLIM. Il sistema si compone di due travetti in alluminio, PRORAIL e PRORAIL RET, di un anello di fissaggio PRORAIL RING, di due crocette distanziatrici con alette removibili PRORAIL SPACER e di una gomma antirumore e antiscivolo PRORAIL RUBBER.

PRORAIL PROFILE PSTRAN 53



PRORAIL PROFILE- TRAVETTO SAGOMATO alluminio - Conf. 10 PZ. - Lungh. barre 2,7 ML

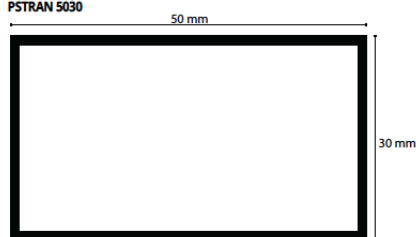
Articolo	L x H (mm)	PZ./Conf.	€/ml	€/PZ.
PSTRAN 53	50 X 30	10	15,00	40,50



PRORAIL RUBBER - INSERTO IN GOMMA Lungh. rotoli 110 ML

Articolo	L rotolo ml	€/ml	€/rotolo
PSTRI	110	1,95	214,50

PRORAIL RET PSTRAN 5030



PRORAIL RET - TRAVETTO LISCIO alluminio - Conf. 10 PZ. - Lungh. barre 2,7 ML

Articolo	L x H (mm)	PZ./Conf.	€/ml	€/PZ.
PSTRAN 5030	50 X 30	10	17,50	47,25



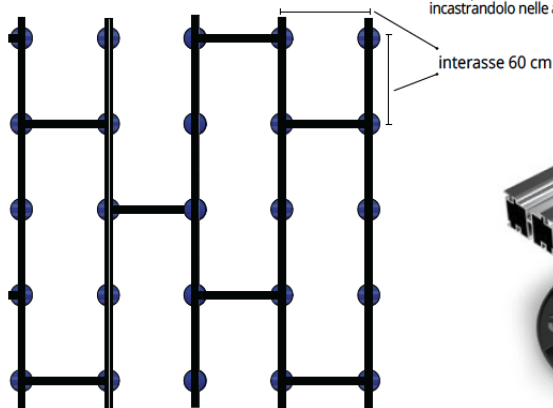
PRORAIL RING - ANELLO DI FISSAGGIO TRAVETTI polipropilene - Conf. 40 PZ.

Articolo	Ø mm	PZ./Conf.	€/PZ.	€/Conf.
PSTRR	135	40	0,70	28,00

SCHEMA DI POSA PRORAIL SYSTEM

Materiale necessario per 1mq dello schema sotto riportato:

- Pz 3 PROSUPPORT TUBE / PROSUPPORT TUBE SLIM
- Pz 3 anelli di fissaggio PRORAIL RING
- 2,2 ml travetto PRORAIL
- 4,5 ml gomma PRORAIL RUBBER



ISTRUZIONI TECNICHE DI POSA

1. Scegliere il supporto PROSUPPORT TUBE o PROSUPPORT SLIM dell'altezza desiderata;
 2. Posare l'anello di fissaggio PRORAIL RING sopra i supporti;
 3. Posare il travetto PRORAIL (*) o il travetto PRORAIL RET sopra l'anello;
 4. Fissare la gomma PRORAIL RUBBER all'interno delle scanalature del travetto PRORAIL;
 5. Posare le crocette distanziatrici PRORAIL SPACER in funzione dello schema di posa da realizzare;
- (*) E' possibile fissare il travetto PRORAIL direttamente sopra i supporti incastrandolo nelle alette distanziatrici, vedi immagini sotto.



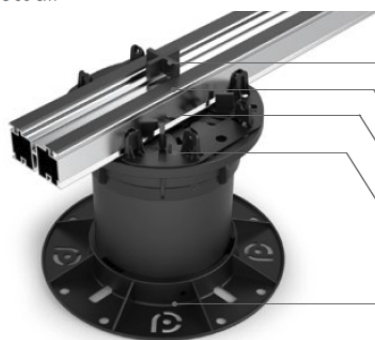
PRORAIL SPACER
PSTRS 02



PRORAIL SPACER
PSTRS 04

PRORAIL SPACER - CROCCETTA DISTANZIATRICE con alette removibili in polipropilene - Conf. 100 PZ.

Articolo	Spessore alette (mm)	PZ./Conf.	€/PZ.	€/Conf.
PSTRS 02	2	100	0,65	65,00
PSTRS 04	4	100	0,75	75,00



PRORAIL SPACER - PSTRS 02/04

PRORAIL RUBBER - PSTRI

PRORAIL PROFILE - PSTRAN 53

PRORAIL RING - PSTRR

PROSUPPORT TUBE

POSA DIRETTA CON TRAVETTO PRORAIL:

Prosupport tube/slim + Prorail + Prorail spacer + Prorail rubber



POSA CON ANELLO E TRAVETTO PRORAIL:

Prosupport tube/slim + Prorail ring + Prorail + Prorail spacer + Prorail rubber



POSA CON ANELLO E TRAVETTO LISCIO PRORAIL RET:

Prosupport tube/slim + Prorail ring + Prorail ret

